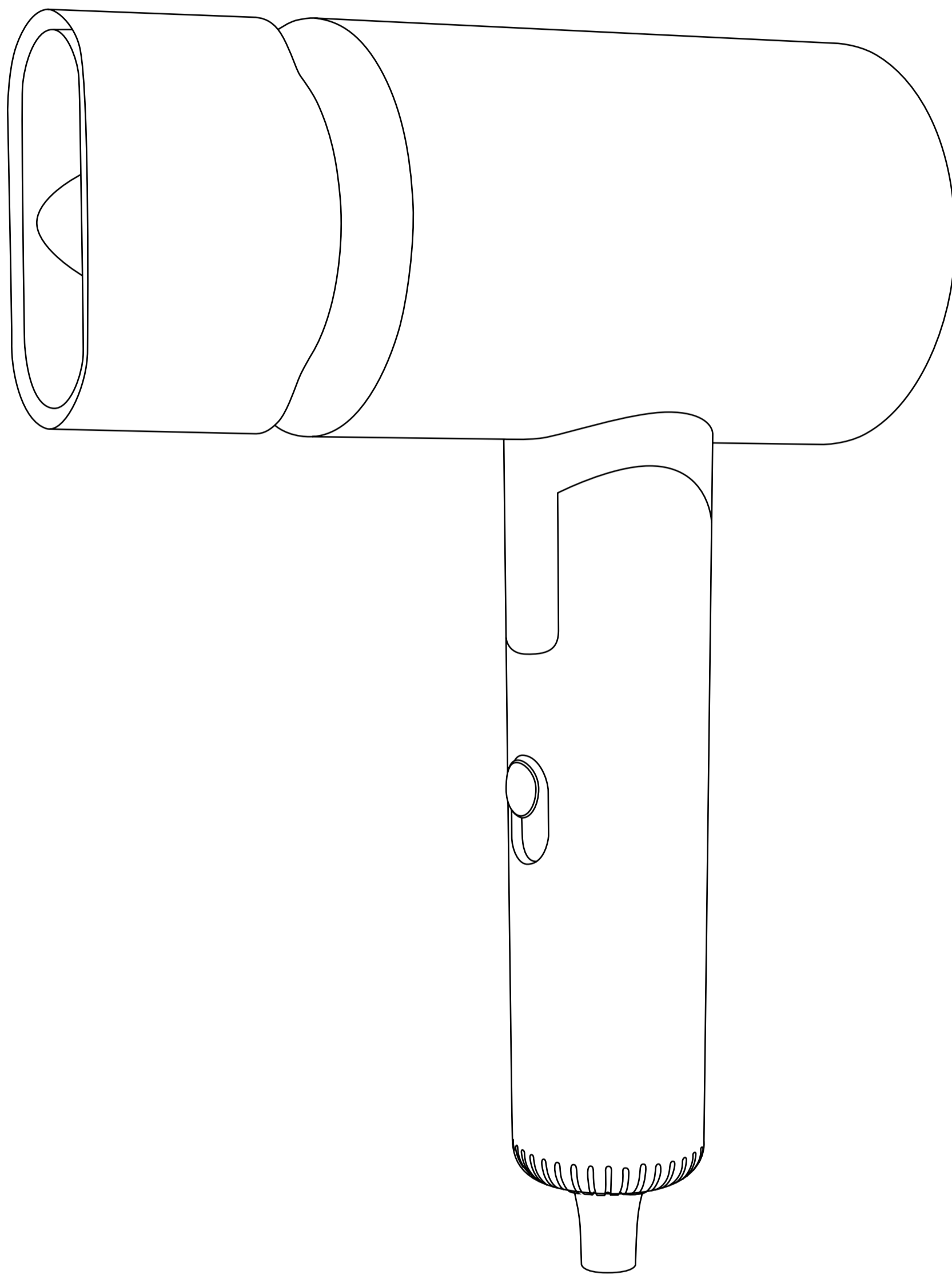


Vysoušeč vlasů

FL-1302



DOVOZCE DO ČESKÉ REPUBLIKY:

Národní export s.r.o.

Vejvodova 445/1, 110 00 Praha 1

IČO: 243 11 120

DIČ: CZ243 11 120

Zapsáno pod spisovou značkou: C 195528/MSPH

BOHĚME
COLLECTION

IDENTIFIKACE SOUČÁSTÍ

1. Výstup vzduchu

2. Rukojeť

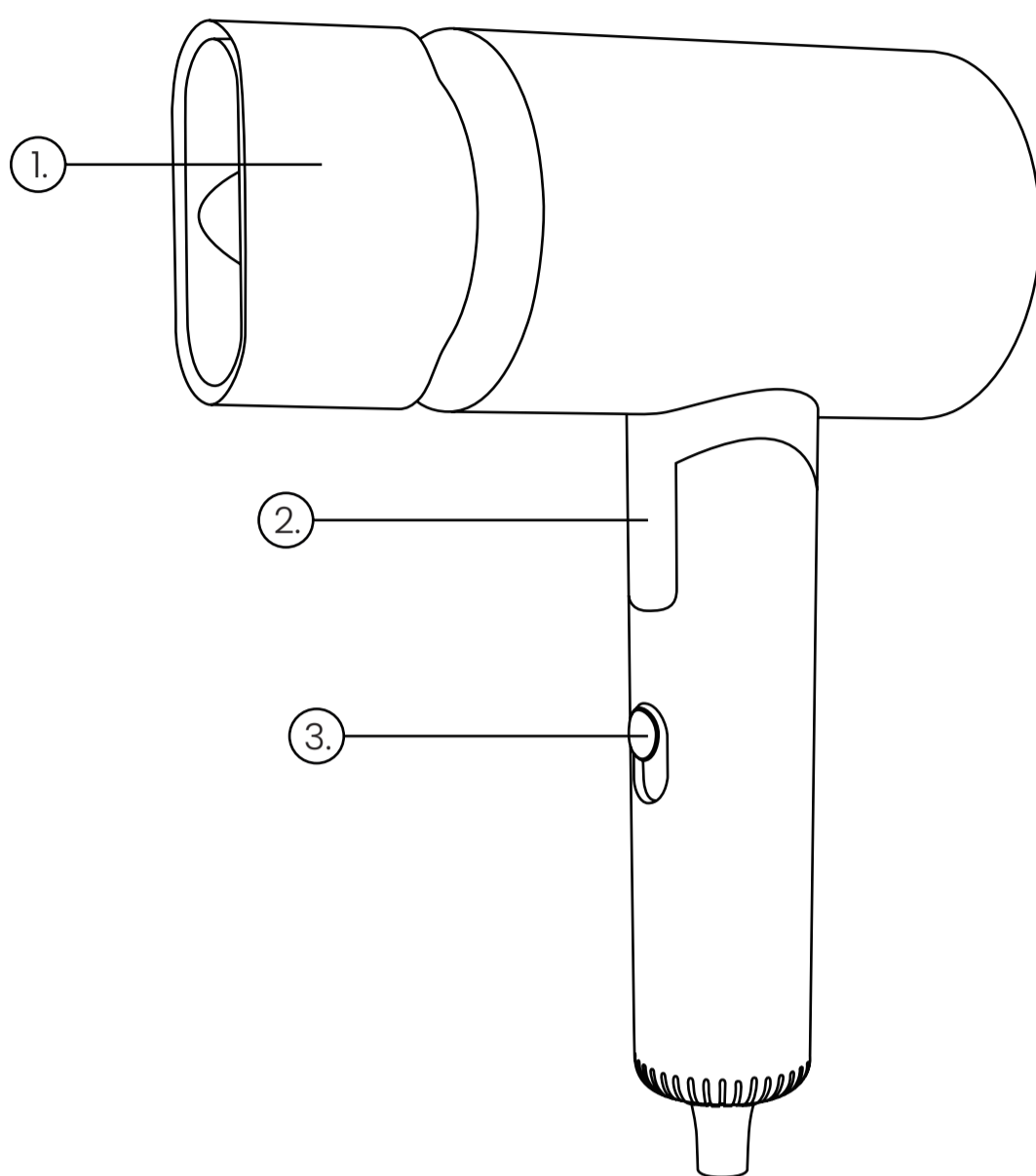
3. Přepínač výkonu

III : Studený vzduch

II : Šetrný teplý vzduch

* : Silný proud vzduchu

0 : Vypnuto



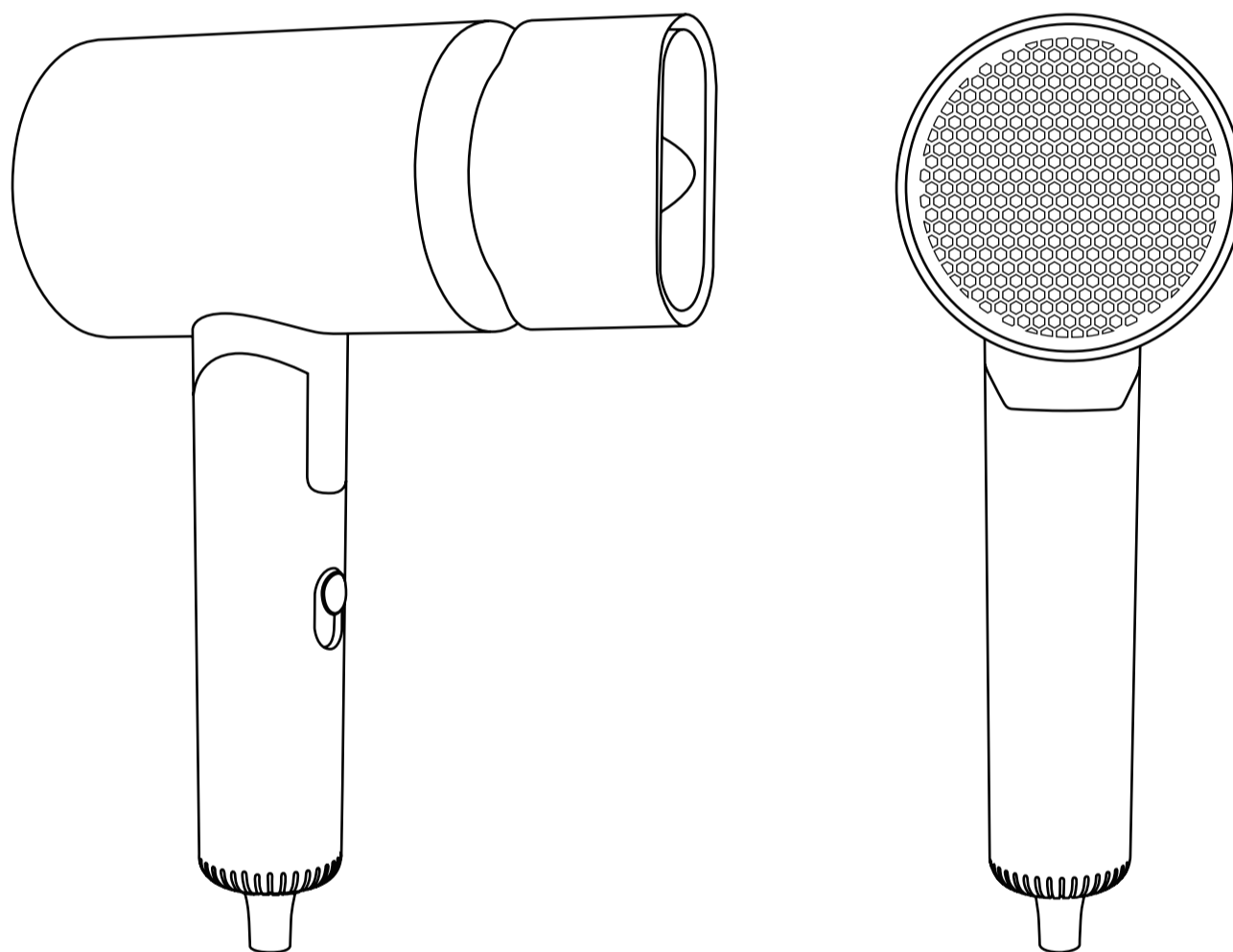
TECHNICKÉ ÚDAJE

Název výrobku	Vysoušeč vlasů
Napětí	220–240 V
Frekvence	50/60 Hz
Příkon	1600 W 1800 W

OBEČNÁ ÚDRŽBA

SKLADOVÁNÍ

- Vždy ukládejte fén do základny.
- Neinstalujte ani neskladujte fén v místech s nadměrným teplem nebo vlhkostí.
- Neomotávejte kabel kolem fénu. Nechte jej volně viset.
- Nevěšte fén za kabel a nepoužívejte kabel jako rukojeť.
- Skladujte na chladném, suchém místě a mimo dosah dětí.
- Při znečištění očistěte tělo fénu.
- Kryt čistěte pouze měkkým hadříkem mírně navlhčeným v čisté nebo mýdlové vodě.



POZNÁMKY

- Nepoužívejte alkohol, odlakovač ani čisticí prostředky (tekuté mýdlo apod.).
- Mohlo by dojít k poruše, popraskání nebo změně barvy součástí.
- Ponechání zbytků vlasových přípravků nebo make-upu na rukojeti či těle fénu může poškodit plast, způsobit jeho odbarvení, popraskání nebo poruchu.
- Vnější část FILTRU pravidelně čistěte měkkým kartáčkem, abyste zajistili optimální výkon a zabránili hromadění vlasů a jiných nečistot ve vnitřních částech.

UPOZORNĚNÍ

- Pokud je přístroj používán dětmi, osobami se zdravotním postižením nebo v jejich blízkosti, je nutný přísný dohled.
- Používejte přístroj pouze k účelům, pro které je určen a které jsou popsány v tomto návodu.
- Během bouřky nebo při delším nepoužívání odpojte přístroj ze sítě.
- Nikdy nevkládejte ani nevhazujte žádné předměty do otvorů přístroje.
- Chraňte napájecí kabel před přiskřípnutím nebo pošlapáním, zejména u zástrček, zásuvek a v místě, kde vychází z přístroje.
- Nedovolte, aby se kabel dotýkal horkých povrchů. Při skladování jej kolem přístroje omotávejte volně.
- Přístroj by měl být umístěn mimo dosah přímého slunečního záření a zdrojů tepla, jako jsou radiátory, elektrické ohřívače, kamna nebo jiná zařízení (včetně zesilovačů) produkující teplo. Nepokládejte jej na stereo soupravy vyzařující teplo.
- Nikdy neblokuje vzduchové otvory materiály, jako jsou oděvy, plastové sáčky nebo papíry. Nepokládejte přístroj na měkké povrchy, jako je postel nebo pohovka, kde může dojít k zablokování otvorů.
- Nepřetěžujte elektrické zásuvky. Používejte pouze uvedený zdroj napájení.
- Nepřenášejte přístroj za kabel a nepoužívejte kabel jako rukojeť.
- Nikdy přístroj nepoužívejte, pokud má poškozený kabel či zástrčku, nefunguje správně, spadl na zem, byl poškozen nebo spadl do vody. Pokud je přívodní kabel nebo zástrčka poškozena, nepokoušejte se je opravit sami.
- Abyste předešli úrazu elektrickým proudem, přístroj nerozebírejte ani se jej nepokoušejte opravit. Nesprávná oprava může při používání způsobit úraz elektrickým proudem nebo zranění osob.
- Nepoužívejte v blízkosti výbušných nebo hořlavých výparů.

VAROVÁNÍ

- Nikdy se nedívejte přímo do foukacího otvoru fénu, když je v provozu.
- Před každým použitím přístroj prohlédněte, zda nevykazuje známky poškození. Nepoužívejte jej, pokud je poškozený nebo spadl na zem.
- Nenechávejte přístroj bez dozoru, pokud je zapnutý nebo zapojený do sítě.
- Fén je vybaven bezpečnostním termostatem. V případě přehřátí bude fén střídavě foukat horký a studený vzduch.
- Pokud k tomu dojde, fén vypněte, odpojte ze sítě a před dalším použitím jej nechte 10–15 minut vychladnout.
- Ujistěte se, že zadní větrací otvory nejsou ucpané vlasy nebo jinými nečistotami. Poté fén znovu zapojte a zapněte.
- Dbejte na to, aby se větrací otvory během používání nezablokovaly. Před použitím zkontrolujte, zda je zadní filtr čistý a bez vlasů či jiných nečistot.
- Zapnutý přístroj nikde neodkládejte. Dbejte na to, aby horké části přístroje nepřišly do přímého kontaktu s pokožkou, zejména v oblasti uší, očí, obličeje a krku.
- Uchovávejte mimo dosah dětí.
- Před uskladněním nechte přístroj vychladnout.

ODSTRAŇOVÁNÍ PROBLÉMŮ

Z fénu vychází studený vzduch (i když je zvoleno nastavení na vysokou teplotu).

- To může být způsobeno nánosem prachu nebo jinou překážkou v mřížce sání vzduchu. Fén vypněte a odpojte jej od zdroje napájení.
- Pomocí měkkého kartáčku jemně odstraňte všechny částice zachycené ve filtru.
- Pokud se tím problém nevyřeší, kontaktujte prosím zákaznický servis.

Fén se přehřívá.

- Přehřívání může být způsobeno ucpáním mřížky sání nebo výstupu vzduchu. Zkontrolujte, zda průchodu vzduchu nebrání vlasy, prach nebo jiné nečistoty.
- Zástrčka fénu je velmi horká.

- Zkontrolujte, zda není zástrčka v zásuvce uvolněná. Pro optimální výkon je nutný pevný kontakt.
- Při zapojení fénu dochází k jiskření v zásuvce.
- Zkontrolujte, zda v mřížce sání nebo výstupu vzduchu není prach, vlasy nebo jiná překážka. Fén vypněte a odpojte ze sítě. Pomocí měkkého kartáčku jemně odstraňte nečistoty zachycené ve filtru. Pokud se tím problémem nevyřeší, kontaktujte zákaznický servis.

Fén nefouká vůbec nebo je proudění vzduchu přerušované.

- Napájecí kabel může být poškozen. Přestaňte přístroj používat a kontaktujte zákaznický servis.
- Napájecí kabel fénu je horký nebo změnil barvu.
- Napájecí kabel může být poškozen. Přestaňte přístroj používat a kontaktujte zákaznický servis.

ZÁRUKA

- Tato záruka je určena pro původního kupujícího fénu a je nepřenosná. Zaručujeme, že fén nebude vykazovat vady materiálu ani zpracování při běžném domácím použití po dobu 24 měsíců od data zakoupení.
- Pro uplatnění záruky si uschovejte originální doklad o koupi. Během záruční doby na základě vlastního uvážení opravíme nebo vyměníme fén nebo jakékoli jeho části, které se ukážou jako vadné. Tato záruka se nevztahuje na případné náklady na dopravu a manipulaci. Záruka nezahrnuje škody způsobené nehodou, nesprávným použitím, nedbalostí, hrubým zacházením, použitím jiného než vyznačeného napětí nebo použitím pro komerční účely.
- Pokud se u fénu během záruční doby projeví závada, kontaktujte naše oddělení služeb zákazníkům. Pokud se produkt již nevyrábí nebo není dostupný, může být nahrazen podobným výrobkem stejné nebo vyšší hodnoty. Jakýkoli pokus o vlastní opravu nebo servis tohoto výrobku vede ke ztrátě záruky.