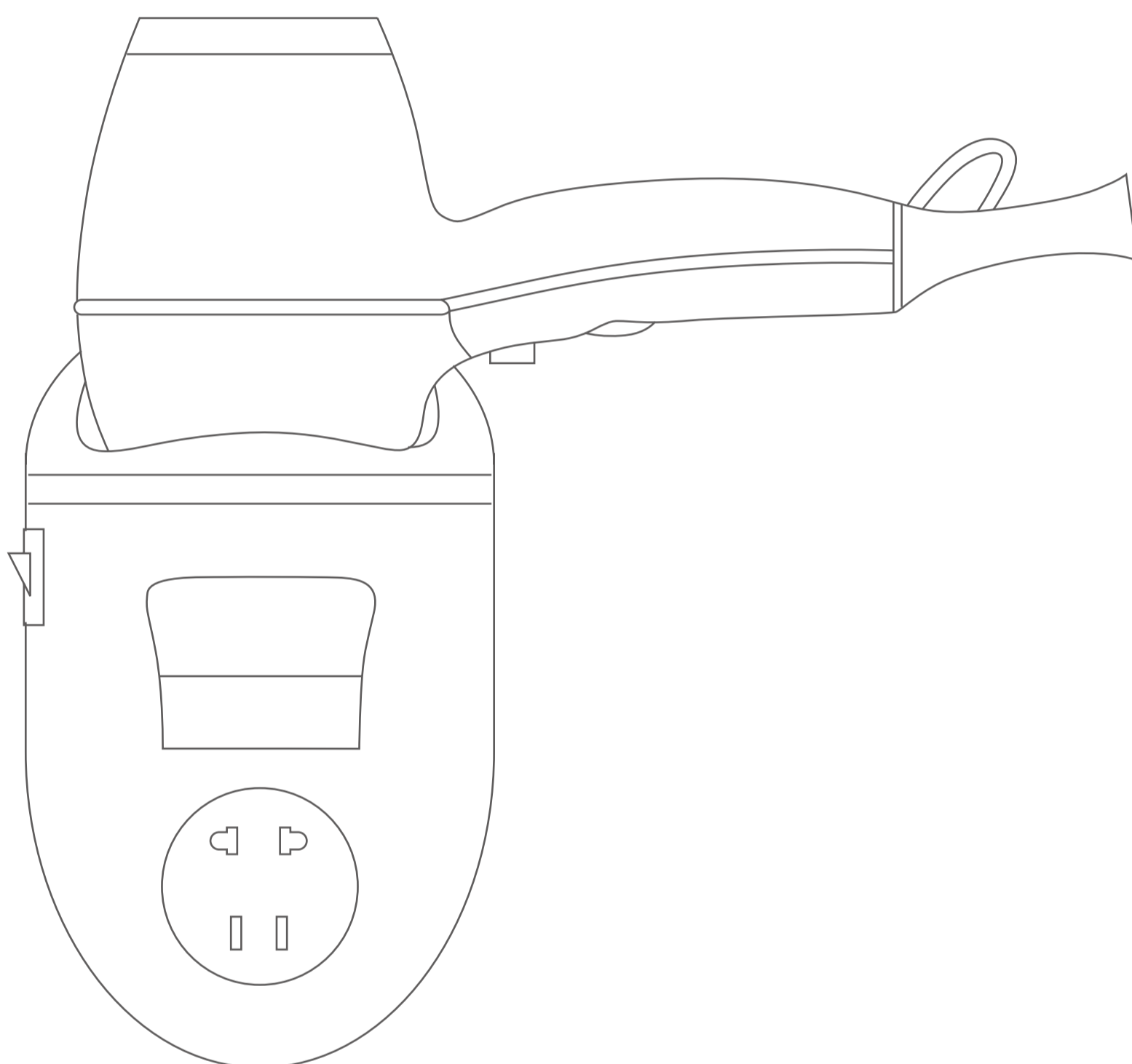


Nástěnný vysoušeč vlasů - návod k použití

FL-2205



DOVOZCE DO ČESKÉ REPUBLIKY:
Národní export s.r.o.
Vejvodova 445/1, 110 00 Praha 1
IČO: 243 11 120
DIČ: CZ243 11 120
Vedené pod spisovou značkou:
C195528/MSPH

BOHĚME
COLLECTION

VÁŽENÝ ZÁKAZNÍKU

Děkujeme za Váš nákup

Jsme si jisti, že budete s používáním našeho vysoušeče vlasů spokojeni. Před použitím tohoto vysoušeče vlasů si prosím přečtěte bezpečnostní pokyny. Chraňte sebe i ostatní dodržováním všech bezpečnostních informací. Návod si uschovejte pro budoucí použití.

TECHNICKÉ ÚDAJE

Jmenovité napětí: 220-240V

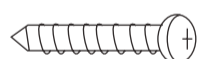
Jmenovitá frekvence: 50/ 60 Hz

Jmenovitý výkon: 1800W

VLASTNOSTI PRODUKTU

Nástěnný vysoušeč vlasů pro exkluzivní individuální použití v koupelně poskytuje vysoký výkon vysoušení s ekologickou spotřebou a širokou škálou nastavení pro větší pohodlí uživatelů. S velkorysým jmenovitým výkonem 1 800 W nabízí tento vysoušeč vlasů několik nastavení rychlosti proudění vzduchu a teploty. Jeho tlačítkový spínač vyžaduje, aby jej uživatel neustále držel stisknutý, přístroj tak pracuje pouze tehdy, když je to nutné, což zajišťuje bezpečnost a úsporu nákladů. Jeden hlavní vypínač (on/off) na držáku vysoušeče vlasů zvyšuje bezpečnost a je dodáván s bezpečnou zásuvkou pro holicí strojek pro maximální pohodlí.

MONTÁŽNÍ SADA



3x Montážní šroub

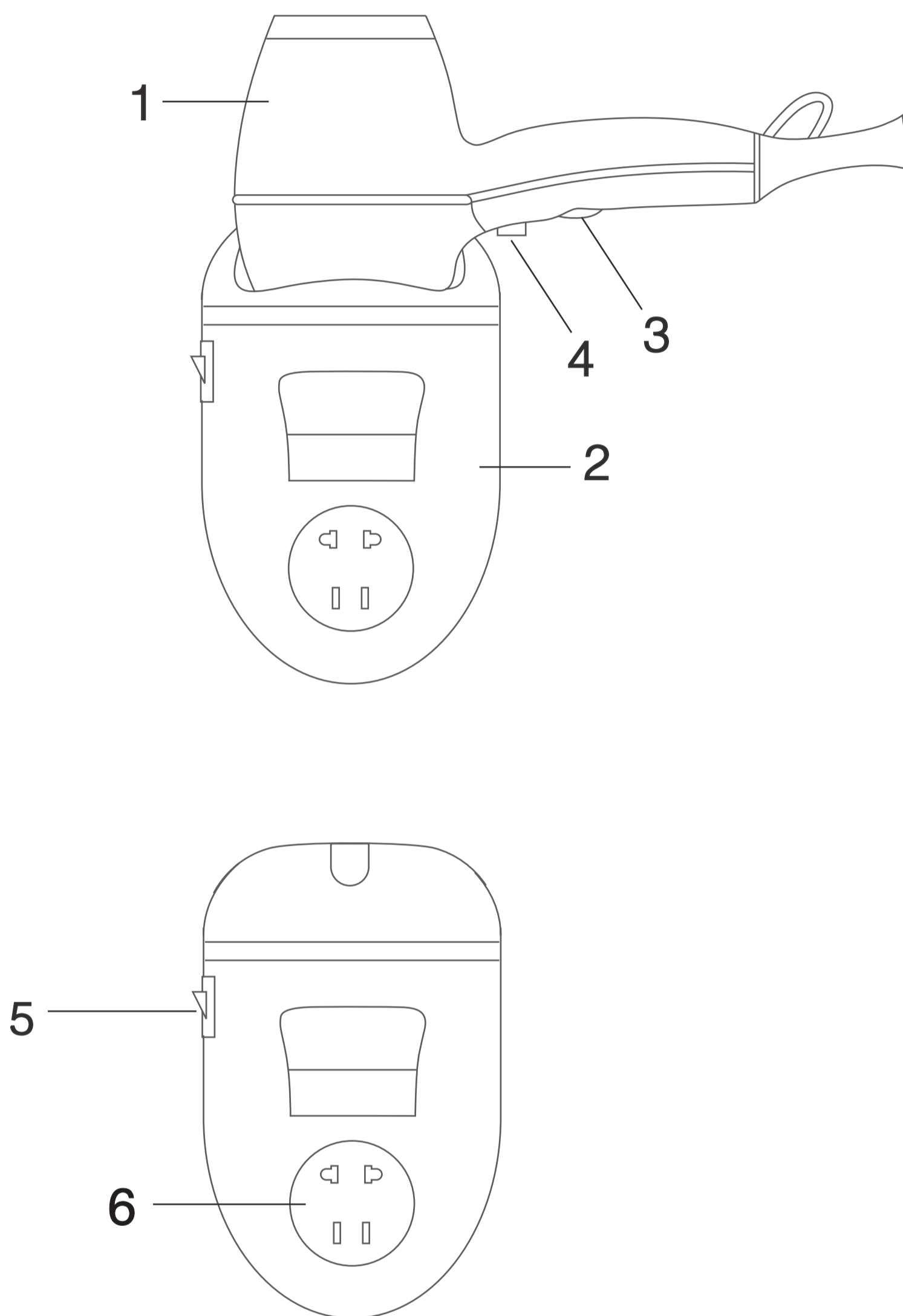


1x Závěsný hák

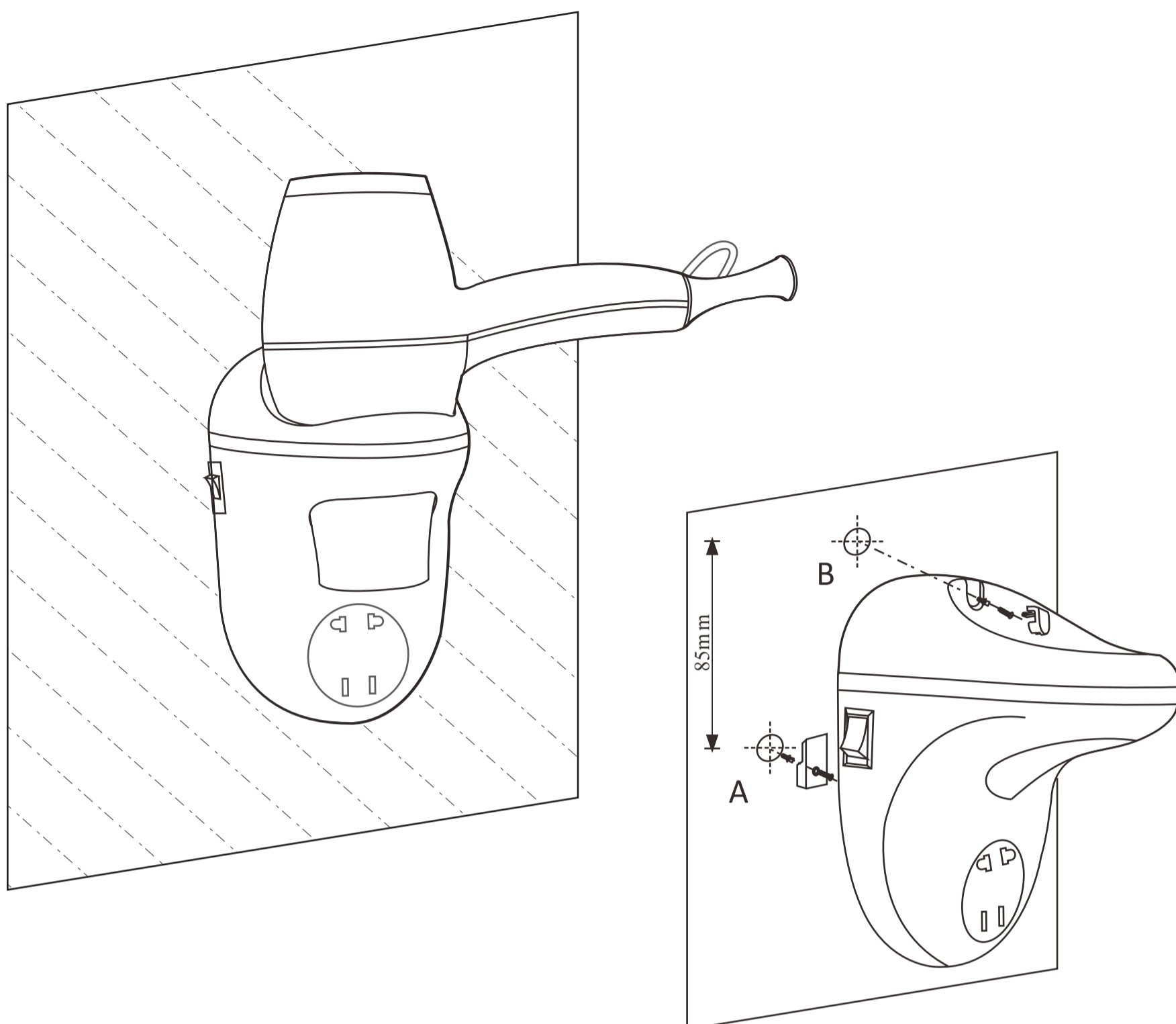


3x Hmoždinka

IDENTIFIKACE SOUČÁSTÍ



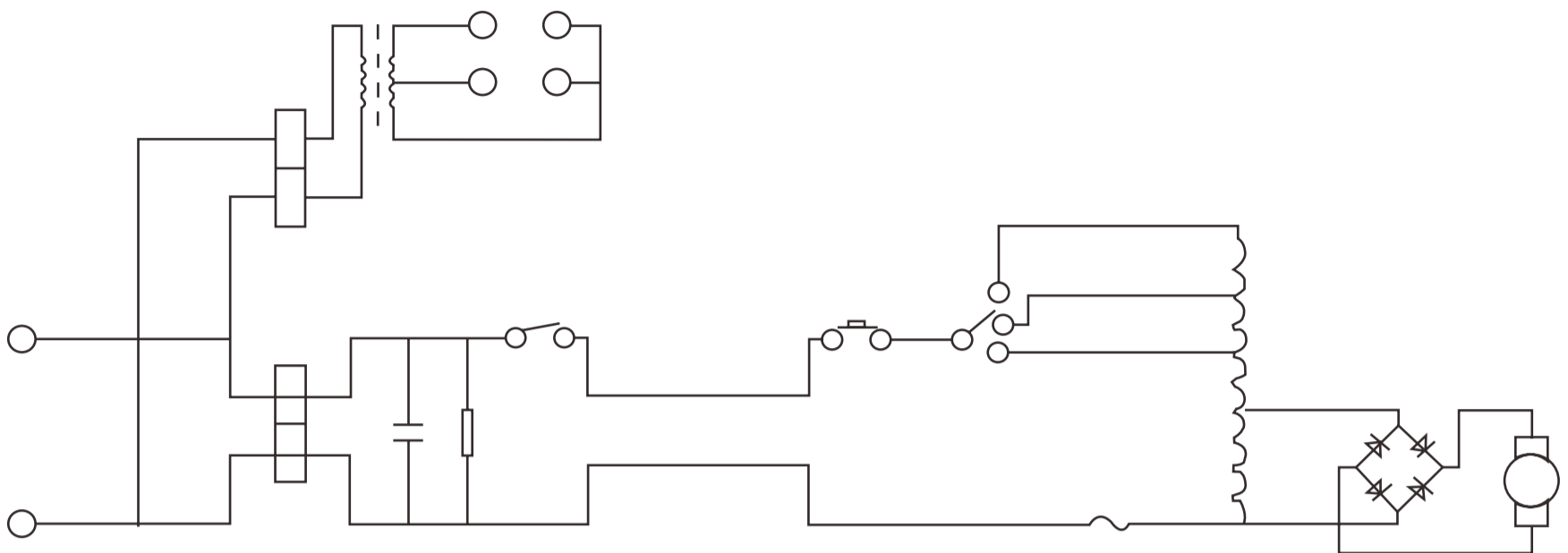
1. Vysoušeč vlasů
2. Základna
3. Hlavní vypínač
4. Tlačítkový spínač
5. Vypínač (on/off)
6. Zásuvka pro holicí strojek



INSTALACE

1. Označte stěnu tužkou pro určení polohy držáku a pomocí vrtačky s 6mm vrtákem do zdiva vyvrtejte 2 otvory v označených bodech (A, B).
2. Vložte hmoždinku do otvoru, zavěste závěsný hák na hmoždinku (bod B) a poté zašroubujte šroub.
3. Zavěste základnu na držák.
4. Zašroubujte šroub do hmoždinky (bod A) a zakryjte otvor pro šroub krytkou šroubu.
5. Připojte k hlavnímu napájení a přepněte hlavní vypínač do polohy „ON“.

ELEKTRICKÁ INSTALACE



UPOZORNĚNÍ



Tento spotřebič není určen pro použití osobami (včetně dětí) se sníženými fyzickými, smyslovými nebo duševními schopnostmi nebo s nedostatkem zkušeností a znalostí, pokud jim nebyl poskytnut dohled nebo pokyny týkající se použití spotřebiče osobou odpovědnou za jejich bezpečnost.

Vysoušeč vlasů je vybaven automatickou ochranou proti přehřátí. V případě přehřátí se přístroj vypne. Odpojte jej ze sítě a nechte jej vychladnout.

Nikdy nepoužívejte výrobek v blízkosti zdrojů vody, jako jsou umyvadla, vany, dřezy apod.

Nikdy neponořujte výrobek do vody ani jiných tekutin.

Nikdy nepoužívejte výrobek s mokřýma rukama.

Nikdy nevkládejte cizí předměty do vstupu ani výstupu vzduchu.

VAROVÁNÍ

Nepoužívejte spotřebič s poškozeným kabelem nebo zástrčkou, pokud nefunguje správně, spadl nebo byl jakýmkoli způsobem poškozen.

Pokud je napájecí kabel poškozen, musí jej vyměnit výrobce, jeho servisní zástupce nebo podobně kvalifikovaná osoba, aby se předešlo riziku.

Nenechávejte kabel viset přes okraj pracovní plochy a nedovolte, aby se dotýkal horkých povrchů.

Použití příslušenství, které není dodáno výrobcem, může způsobit požár, úraz elektrickým proudem nebo zranění a poškození spotřebiče.

BĚŽNÁ ÚDRŽBA

Před čištěním vysoušeč vlasů vždy odpojte ze sítě.

K čištění těla vysoušeče vlasů použijte mírně navlhčený hadřík a osušte jej čistým hadříkem.

Pokud spotřebič delší dobu nepoužíváte, uložte jej do zásuvky mimo dosah prachu a vlhkosti.

ZÁRUKA

Na tento výrobek se vztahuje záruka na vady materiálu a zpracování po dobu 24 měsíců od data původního nákupu.

Pokud se na tomto vysoušeči vlasů projeví závada během záruční doby, vraťte jej do prodejny, kde jste jej zakoupili, spolu s dokladem o koupi za účelem opravy nebo výměny.

Záruka zaniká v případě nesprávného použití, úprav nebo opravy neoprávněnými osobami.

Pokud se na Vašem vysoušeči vlasů vyskytne problém po uplynutí záruční doby, nabízíme placený servis, v jehož rámci můžeme vysoušeč vlasů převzít a profesionálně opravit.