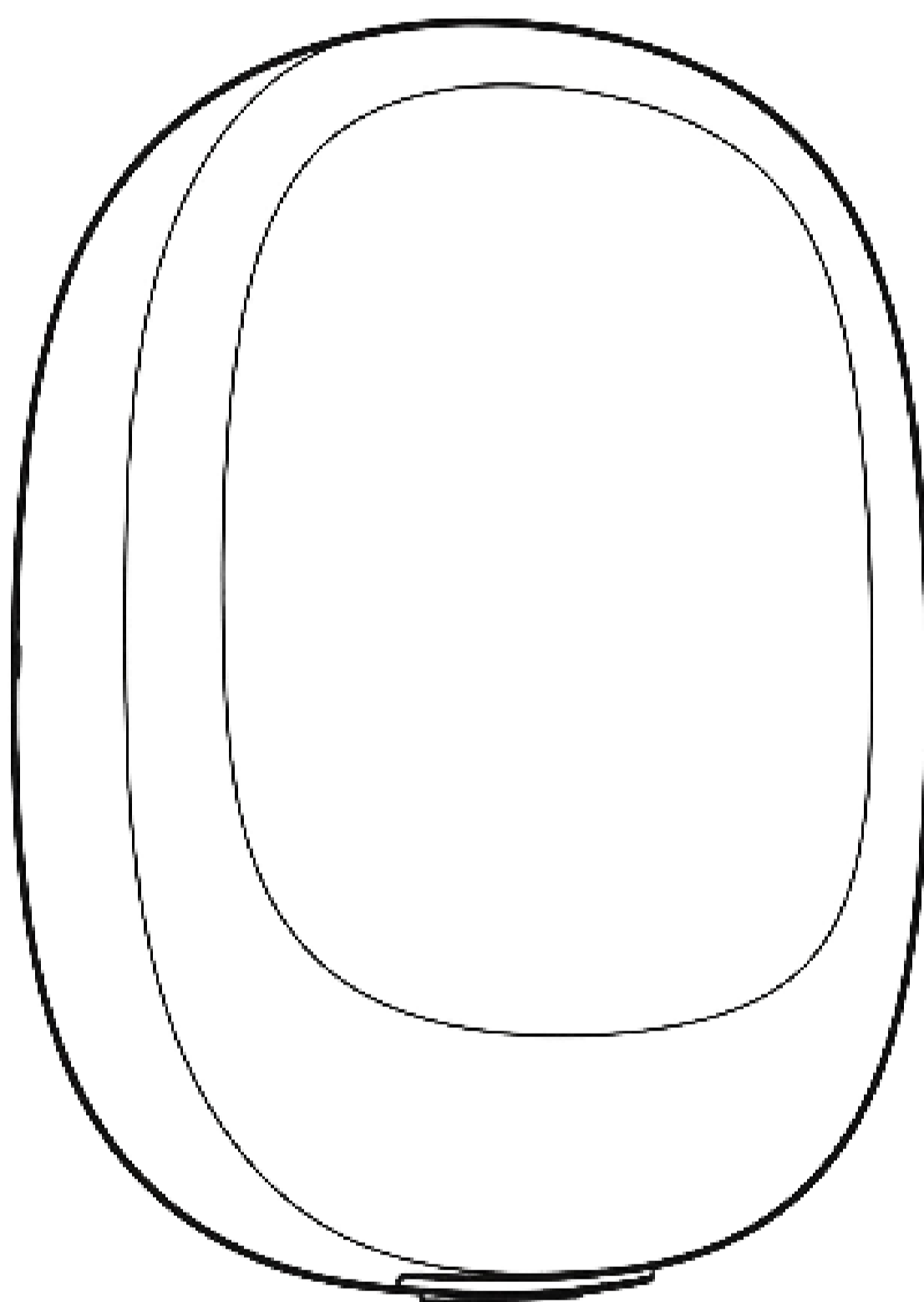


# Vysokorychlostní mini osoušeč rukou - návod k použití

FL-2501



DOVOZCE DO ČESKÉ REPUBLIKY:  
Národní export s.r.o.  
VeJVodova 445/1, 110 00 Praha 1  
IČO: 243 11 120  
DIČ: CZ243 11 120  
Vedené pod spisovou značkou:  
C195528/MSPH

**BOHĚME**  
COLLECTION

# VÁŽENÝ ZÁKAZNÍKU

Děkujeme, že jste si vybrali náš vysokorychlostní mini osoušeč rukou.

Před instalací, spuštěním nebo servisem výrobku si prosím pečlivě přečtete tento návod.

Chraňte sebe i ostatní dodržováním všech bezpečnostních pokynů.

Návod uschovejte pro budoucí použití.

## VLASTNOSTI VÝROBKU

1. Senzorově ovládaný vysokorychlostní osoušeč rukou s bezúdržbovým bezkartáčovým motorem, který zajišťuje dlouhou životnost a je ideální pro intenzivní používání.
2. Otáčky motoru mohou dosáhnout až 110 000 ot./min, což efektivně vysuší vaše ruce v krátkém čase.
3. Bezdotykový provoz účinně zabraňuje křížové bakteriální infekci a oboustranný HEPA filtr výrazně zlepšuje kvalitu vzduchu.
4. Po 60 sekundách nepřetržitého provozu se automaticky vypne, což zabraňuje zbytečnému chodu způsobenému záměrnou nesprávnou manipulací nebo samotným přístrojem.
5. Flexibilní možnosti instalace výrazně zefektivňují údržbu a snižují její náklady.

## TECHNICKÉ SPECIFIKACE

Jmenovité napětí: 220–240 V

50/60 Hz

Jmenovité napětí: 110–127 V

50/60 Hz

Jmenovitý výkon: 1000 W

Vzdálenost senzoru: 5–20 cm

Okolní teplota: -5 – 50 °C

Instalace: Nástěnná

Instalace: Nástěnná

Ochrana proti stříkající vodě: IPX1

Ochrana proti stříkající vodě: IPX1

Rozměry jednotky: 226 × 162 × 92 mm

## SEZNAM BALENÍ

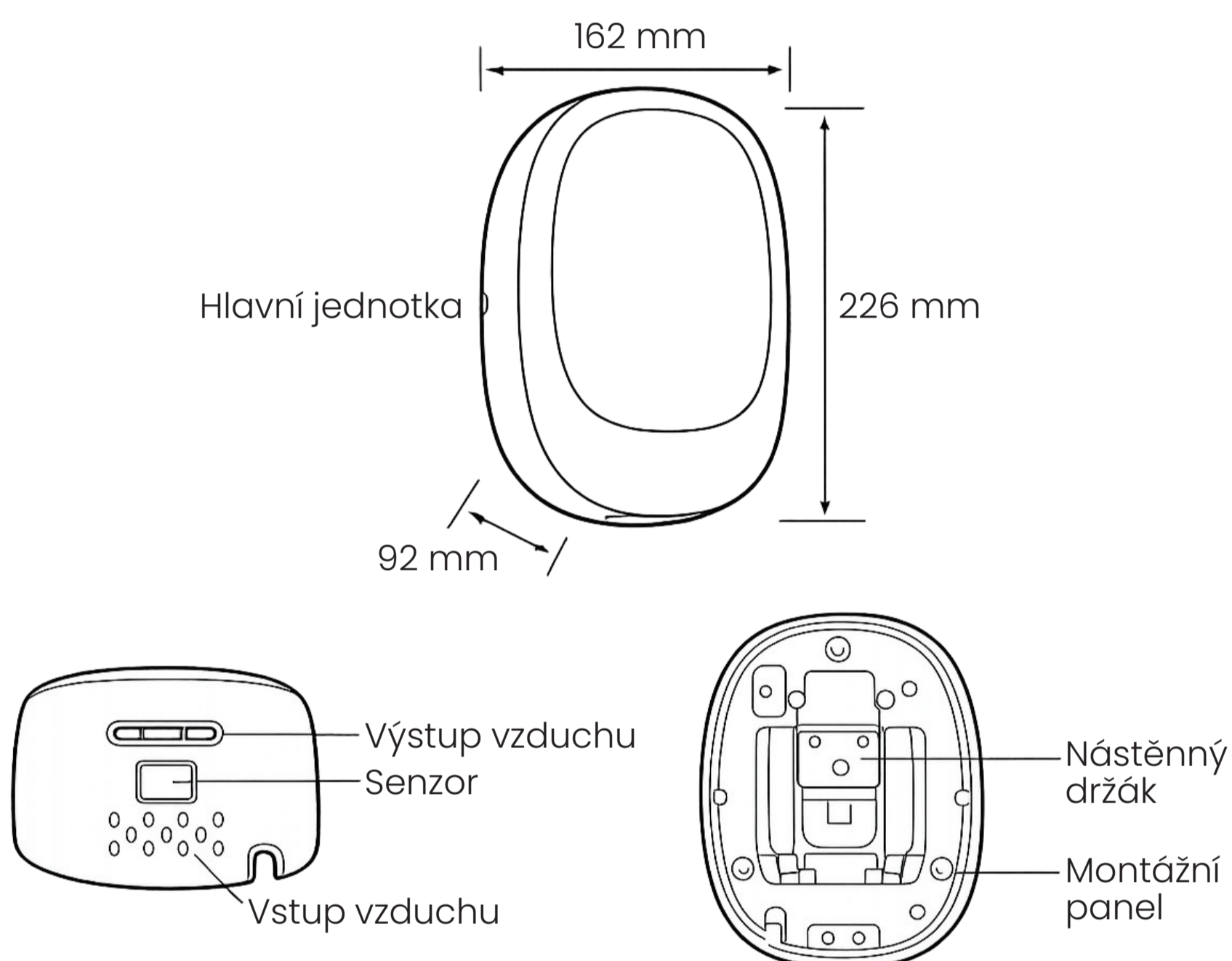
Hlavní jednotka × 1

Montážní šroub × 3

Nástěnný držák × 1

Hmoždinka × 3

## NÁZVY SOUČÁSTÍ



## UPOZORNĚNÍ PŘED INSTALACÍ

CHRAŇTE SEBE I OSTATNÍ DODRŽOVÁNÍM VŠECH BEZPEČNOSTNÍCH POKYNŮ.

### **Varování:**

Nedodržení pokynů před instalací nebo servisem může mít za následek požár, úraz elektrickým proudem nebo zranění osob.

### **Upozornění:**

Nesprávná montáž může mít za následek zranění osob a/nebo škody na majetku.

## VAROVÁNÍ

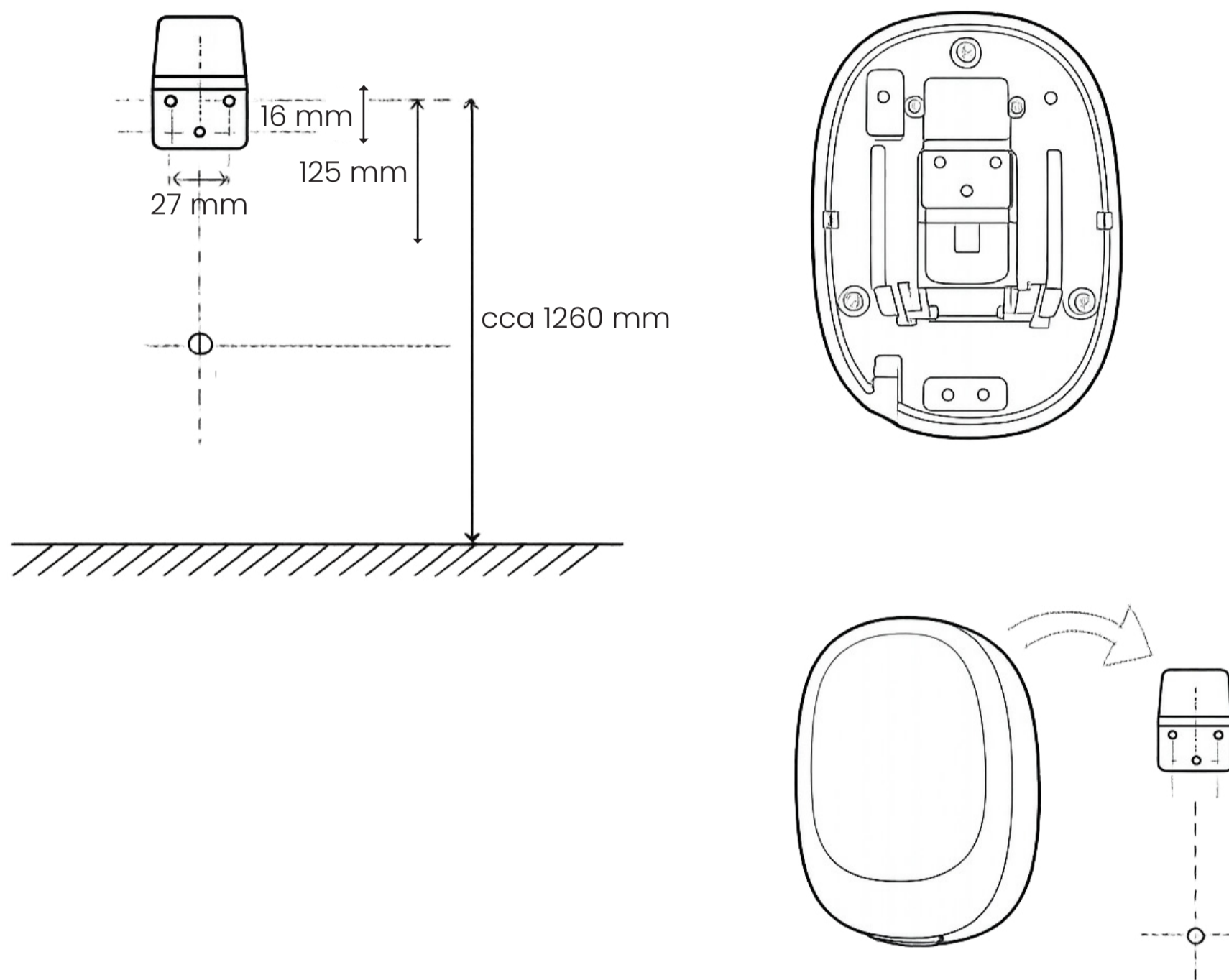
- Nepoužívejte v místech, kde hrozí poškození slanou vodou nebo kde se vyskytují korozivní látky.
- Nepoužívejte v místech s vysokou vlhkostí a prašností a zamezte vzniku kondenzace na výrobku.
- Před servisem nebo instalací osoušeče rukou vždy odpojte zdroj napájení.
- Instalační práce musí provádět kvalifikovaný personál v souladu s návodem k obsluze.
- Nepokoušejte se osoušeč rukou sami opravovat nebo rozebírat.

## UPOZORNĚNÍ

- Instalujte bezpečně na místo s dostatečnou nosností pro hmotnost jednotky.
- Osoušeč rukou instalujte na hladký povrch a do míst, kde po instalaci nehrozí náraz osob do přístroje.
- Neinstalujte tento osoušeč rukou nad zdroje vody, jako jsou umyvadla nebo kohoutky.
- Zajistěte volný prostor minimálně 400 mm kolem vzduchové trysky.
- Tato jednotka je určena pouze pro vnitřní použití, chráněná před vodou, sluncem a extrémními teplotami. Nepoužívejte ji venku ani v blízkosti zdrojů vlhkosti a tepla.

## INSTALACE

1. Vyberte požadované místo pro montáž osoušeče rukou v odpovídající výšce (viz doporučené montážní výšky).
2. Pomocí šroubů a hmoždinek připevněte nástěnný držák ke stěně a poté na něj osoušeč zavěste.



### DOPORUČENÉ MONTÁŽNÍ VÝŠKY:

Muži: 1270 mm (50")

Ženy: 1194 mm (47")

Děti 11–16 let: 1040 mm (41")

Děti 4–10 let: 890 mm (35")

Handicapovaní: 1016 mm (40")

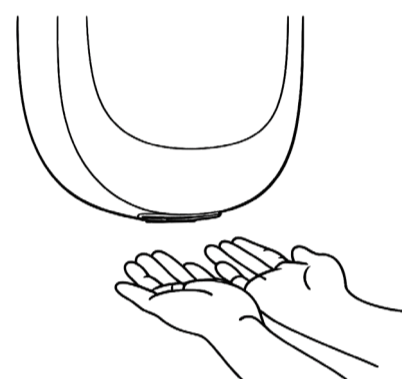
## PROVOZ

Při použití vysokorychlostního mini osoušeče rukou nejprve setřeste z rukou přebytečnou vodu a poté je vložte pod výstup vzduchu. Osoušeč se automaticky spustí, jakmile pod výstup vzduchu vložíte ruce, a automaticky se vypne, když ruce oddálíte.

1. Vložte ruce pod výstup vzduchu pro spuštění provozu.



2. Pomalu pohybujte rukama tam a zpět v proudu vzduchu, dokud nebudou suché.



3. Lehce a rychle si mněte ruce o sebe.



## OBECNÉ BEZPEČNOSTNÍ INFORMACE

### Varování:

1. Nedotýkejte se zdroje napájení mokřýma rukama.
2. Do přístroje nevkládejte cizí předměty ani jej nezakrývejte hořlavými materiály.
3. Malé děti nebo osoby s tělesným, smyslovým či mentálním postižením by měly být při používání spotřebiče pod dohledem.
4. Pokud je napájecí kabel poškozen, musí jej vyměnit výrobce, jeho servisní zástupce nebo kvalifikovaná osoba, aby se předešlo nebezpečí.

## BĚŽNÁ ÚDRŽBA

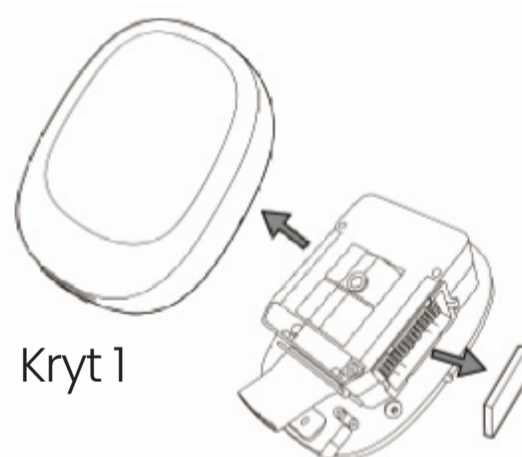
1. Povrch přístroje čistěte měkkým hadříkem navlhčeným v neutrálním čisticím prostředku. Na osoušeč nepoužívejte louhy ani abrazivní čisticí materiály.
2. Zamezte zatékání nebo vniknutí vody do vnitřního prostoru přístroje.
3. Pokud je potřeba vyměnit staré díly, vždy používejte originální náhradní díly.
4. V případě poruchy přístroje odpojte zdroj napájení a kontaktujte kvalifikovaný servisní personál.
5. Pokud nebudete zařízení delší dobu používat, odpojte jej od napájení a uložte na stinné a suché místo.

## ÚDRŽBA FILTRU

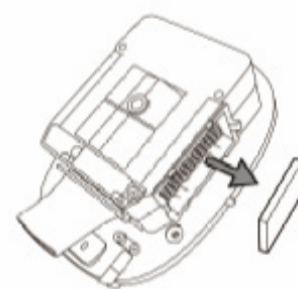
### Upozornění:

Pokud není HEPA filtr včas vyčištěn nebo vyměněn, může dojít k omezení průtoku vzduchu a přehřátí motoru.

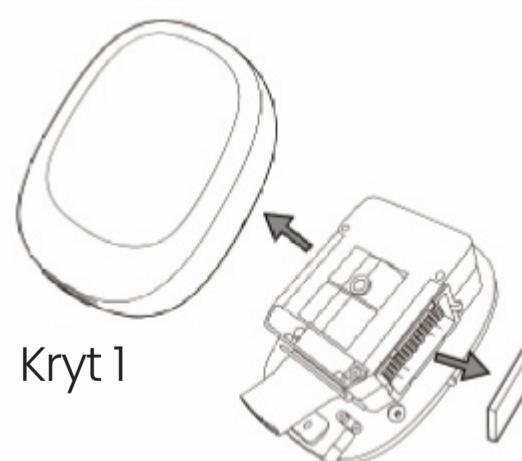
1. Sejměte kryt 1.



2. Oklepejte prach z HEPA filtru:  
HEPA filtr je nutné měnit každé 3 měsíce.



3. Nasadte kryt 1 zpět do původní polohy.



## ZÁRUKA

1. Na vysokorychlostní mini osoušeč rukou se vztahuje záruka na vady dílů a zpracování po dobu 24 měsíců od data nákupu.
2. Záruka platí pouze pro původního kupujícího a je nepřenosná.
3. V případě jakýchkoli vad na osoušeči rukou kontaktujte dodavatele a uveďte číslo faktury, datum nákupu, celé jméno a adresu.
4. Nepokoušejte se osoušeč rukou sami opravovat nebo rozebírat. Pokud bude do osoušeče před doručením k nám neoprávněně zasahováno, záruka zaniká.
5. Záruka zaniká také v případě, že uživatel neprokáže, že byl výrobek používán za běžných provozních podmínek uvedených v tomto návodu.
6. Pokud se na osoušeči rukou vyskytne problém po uplynutí záruční doby, nabízíme placený servis, v jehož rámci přístroj vyzvedneme a profesionálně opravíme.